

**PUBLICAÇÃO DE INTERFACES DE CLIENTE  
CIRCUITOS DIGITAIS****Versão 1.0  
Outubro/2001****Serviço ADSL****Características Técnicas dos Interfaces**

**Este documento não é parte de nenhum contrato com clientes ou fornecedores.**

**Os utilizadores deste documento não devem limitar-se à informação nele incluída, devendo promover testes adicionais ao seu equipamento para certificar o respectivo funcionamento na rede da OniTelecom, sob pena de serem responsáveis por quaisquer danos ou perdas de alguma forma resultantes da utilização desta informação.**

**A OniTelecom reserva-se o direito de alterar, parcialmente ou na íntegra, a informação contida no presente documento.**

**A publicação da presente especificação é efectuada nos termos e para os efeitos do artigo 30º do Decreto-Lei n.º 192/2000, de 18 de Agosto, e não prejudica qualquer direito de propriedade intelectual pertencente à OniTelecom ou a terceiros.**

**Esclarecimentos à presente publicação poderão ser obtidos através do telefone n.º 210007728.**

**Publicação disponível em formato PDF em [http://www.onisolutions.pt/Portugues/rede\\_oni/documentos](http://www.onisolutions.pt/Portugues/rede_oni/documentos).**

## **ÍNDICE**

1. ENQUADRAMENTO DO DOCUMENTO .....	3
2. INTERFACE USB .....	3
3. INTERFACE ETHERNET 10 BASET .....	4
4. HISTÓRICO DO DOCUMENTO .....	5

## 1. Enquadramento do Documento

Este documento tem como objectivo especificar as interfaces de cliente de modems ADSL, no âmbito da oferta ADSL da ONI. Neste momento, o tipo de interfaces disponíveis estão limitadas a USB e a Ethernet 10BT.

## 2. Interface USB

Esta interface cumpre a norma USB v1.1 de 23 de Setembro de 1998<sup>1</sup>, cujas características de fundamentais são:

- Débitos Binários em Half Duplex até 12 Mbps (interface modem-PC);
- Operação em Alta Potência (*High Power*), visto que o modem é alimentado por esta interface, com as seguintes características eléctricas:

Parâmetro	Valor
Tensão de alimentação	Min: 4.75 V ; Max: 5.25 V
Corrente de alimentação	500 mA
Corrente de alimentação com o equipamento suspenso	2.5 mA

- Ficha USB do tipo A para ligação ao PC do cliente

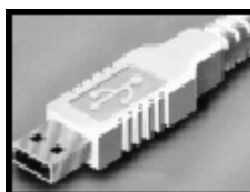


Figura 1 – Tipo de ficha USB

<sup>1</sup> Pode-se obter esta especificação em <http://www.usb.org/developers/data/usb-spec.zip>

### 3. Interface Ethernet 10 BaseT

Esta Interface Ethernet de 10 Mbps é uma interface 10Base-T Half Duplex do tipo MDI-X, implicando assim a utilização de um cabo Ethernet UTP directo para ligação a um PC. Existem modelos de modems que têm um hub (com 4 portos) incorporado, permitindo assim a ligação directa a vários PCs de cliente. Esta interface está normalizada segundo a norma IEEE 802.3<sup>2</sup>.

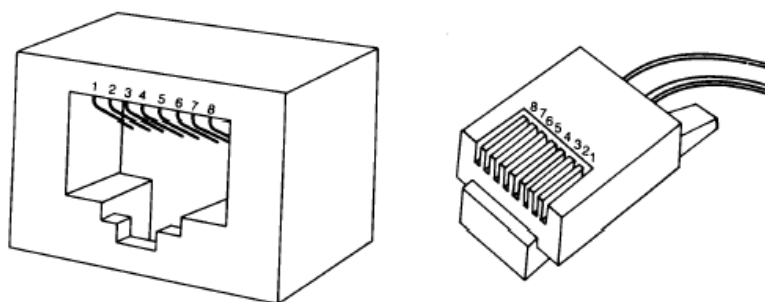


Figura 2 – Ficha fêmea e macho RJ-45 para ligações Ethernet

<sup>2</sup> Documento possível de obter em <http://standards.ieee.org/getieee802/802.3.html>

#### 4. Histórico do documento

Versão	Data de Emissão	Direcção/Departamento Emissor	Observações
1.0	Outubro/2001	DER/ERA/Wireline	

**FIM DO DOCUMENTO**